

**Padrões Internacionais de Contabilidade para o Setor Público:
Análise da IPSAS 17**

*International Accounting Standards for the Public Sector:
Analysis of IPSAS 17*

Jonatas Dutra Sallaberry

Universidade de Brasília

<http://lattes.cnpq.br/9920574928553347>

jonatas.sallaberry@hotmail.com

Maria Ivanice Vendruscolo

Universidade Federal do Rio Grande do Sul

<http://lattes.cnpq.br/4692790971589040>

mariaivanice@ufrgs.br

Padrões Internacionais de Contabilidade para o Setor Público: Análise da IPSAS 17

International Accounting Standards for the Public Sector: Analysis of IPSAS 17

Resumo

O presente trabalho analisa os padrões de contabilidade aplicáveis ao setor público no que tange às propriedades, instalações e equipamentos normalizados pela IPSAS 17, a adesão das orientações das NBCASP, bem como o processo de convergência da contabilidade nacional (pública) às normas internacionais emitidas pela *International Federation of Accountants* (IFAC). Foram analisados os 17 pontos abordados pela IPSAS que tratam sobre as propriedades, instalações e equipamentos e seus principais aspectos como o reconhecimento dos bens de uso comum do povo, bens históricos, artísticos e culturais e as variações patrimoniais como reavaliação, depreciação, *impairment*, e perdas e ganhos referente aos ativos do imobilizado. A pesquisa ocorreu de forma qualitativa quanto à abordagem do problema e descritiva quanto aos objetivos. Após a análise das NBCASP e da legislação brasileira daqueles pontos citados na IPSAS 17, buscou-se demonstrar a adesão aos preceitos internacionais e aqueles que ainda apresentam divergências. Constatou-se que embora alguns aspectos sejam semelhantes, outros ainda conservam discrepâncias, ou não estão perfeitamente alinhados.

Palavras-Chave: Convergência, IPSAS 17, Imobilizado.

Abstract

This paper analyzes the accounting standards applicable to the public sector in relation to property, plant and equipment normalized by IPSAS 17, adherence to the guidelines of NBCASP as well as the convergence of national accounting (public) international standards issued by International Federation of Accountants (IFAC). We analyzed the 17 points raised by the IPSAS dealing on the property, plant and equipment and its main aspects such as the recognition of assets for common use, goods historical, artistic and cultural heritage and variations as revaluation, depreciation, impairment, and gains and losses relating to fixed assets. The study occurred by a qualitative way as to approach the problem and by a descriptive way as to the objectives. After analyzing the NBCASP and the brazilian legislation of those points cited in IPSAS 17, sought to demonstrate the adherence to international principles and those that still have divergences. It was found that although some aspects are similar, some discrepancies still hold, or are not perfectly aligned.

Keywords: Convergence, IPSAS 17, Fixed Assets.

1 INTRODUÇÃO

A contabilidade nos últimos anos vem passando por um processo de convergência de padrões contábeis em nível mundial, baseados na essência da doutrina contábil, tanto para o setor privado quanto ao público. Os novos padrões internacionais para o setor público são emitidos pela *International Federation of Accountants* (IFAC), organização internacional representante da profissão contábil, com a emissão de normativos denominados *International Public Sector Accounting Standards* (IPSAS).

No Brasil, o processo de convergência ocorre sob a coordenação do Conselho Federal de Contabilidade (CFC) que criou o Comitê Gestor da Convergência no Brasil, através da Resolução CFC 1.103, de 28 de setembro de 2007, para desenvolver ações que promovessem a convergência das Normas Brasileiras de Contabilidade (NBC), às normas internacionais (CFC, 2010). Nesse processo, a Secretaria do Tesouro Nacional (STN), através da Portaria do Ministério da Fazenda 184/2008, recebeu a responsabilidade de identificar as necessidades de convergência aos normativos emitidos pelo CFC e pela IFAC, e assim promover, através de portarias, a adoção daquelas normas no setor público.

O Estado como um dos principais agentes econômicos da sociedade se manifesta através do consumo de bens e serviços, além de atuar como regulador e promotor de atividades econômicas e de interesse social; para financiar tais atividades utiliza-se de recursos públicos captados da exploração de atividades econômicas ou derivados da tributação alterando o patrimônio das entidades, que é objeto da ciência contábil. Exemplificando a dimensão do papel do Estado, o Quadro 1 evidencia o montante de recursos públicos utilizados pela União em relação ao Produto Interno Bruto (PIB).

PIB E DESPESA PÚBLICA EM 2009	(em milhões de R\$)
Produto Interno Bruto (PIB) – a preços de mercado pela ótica da despesa	3.143.01 5
Gastos Diretos	1.060.53 6
Transferência para Estados e Municípios	208.417
Total da Despesa do Governo Federal	1.268.95 3
Despesa Pública / PIB (%)	40,37%

Quadro 1: PIB e Despesa Pública em 2009

Fonte: CGU (2010) e IBGE (2010)

Pelo grande volume de recursos envolvidos, como demonstra o Quadro 1, bem como pela gestão dos bens públicos e por sua função arrecadadora de tributos, faz-se necessário que a demonstração da gestão desses recursos ocorra de forma transparente e uniforme. Essa transparência na gestão dos recursos públicos permite o acompanhamento e o controle pelo contribuinte das ações do agente estatal e a uniformidade dos registros permite a comparabilidade das informações.

Segundo Niyama (2007), a Contabilidade é principalmente uma linguagem de negócios, entretanto, esse processo de comunicação é dificultado pelos diferentes modelos contábeis de cada país. Nessa linha, Ludícibus (1987) afirma que o sistema contábil deve ter capacidade de produzir, em intervalos periódicos, um conjunto simplificado e padronizado de dados e informações úteis para seus usuários. Visando esta comparabilidade e o controle dos gastos públicos impõe-se a necessidade de padrões contábeis eficientes que permitam aos usuários das demonstrações avaliarem a execução da gestão governamental.

Como o processo de convergência encontra-se em ampla discussão, principalmente no que se refere ao setor público, a produção acadêmica no âmbito das normas internacionais do setor público encontra-se ainda incipiente. Esta afirmação é complementada por Barth, Clinch e Shibano (1999) ao mencionar que a contabilidade aplicada ao setor público está alheia aos mercados de capitais causando a diminuição da produção acadêmica sobre o assunto.

Nesse contexto, o presente trabalho assenta-se nesses dois aspectos de grande importância: a relevância do papel do Estado como agente econômico e a escassez de material científico sobre o assunto. Sendo assim, o presente trabalho consiste em analisar os principais pontos sobre o tratamento contábil das propriedades, instalações e equipamentos do ente público abordados pela IPSAS 17 dada a relevância da administração desses para a sociedade. Para identificar as mudanças e os aspectos enfatizados pela IPSAS 17 buscou-se nas normas nacionais os pontos de concordância, as situações omissas e os aspectos divergentes entre a legislação nacional e a internacional.

2 PADRÕES DE CONTABILIDADE PARA O SETOR PÚBLICO

A evolução do pensamento contábil, desde seus primeiros registros datados do período mesolítico (10.000 a 5.000 a.C.), na antiga Mesopotâmia, traz em si as idéias, opiniões e reflexões decorrentes de um conjunto de fenômenos históricos vividos em cada época e região (SCHIMIDT; SANTOS, 2006). Decorrente de todos esses acontecimentos, entre outros, a linguagem contábil não é homogênea em termos internacionais, pois cada país tem suas práticas contábeis próprias (NIYAMA, 2007), bem como sistemas jurídicos próprios.

Para redução dessas diferenças, organismos profissionais, governamentais, e acadêmicos em nível mundial estão engajados na convergência para um padrão de normas contábeis reconhecidas internacionalmente que, segundo Choi e Meek (2005), envolve a eliminação gradual das diferenças de práticas contábeis entre os países.

2.1 Padrão Internacional para o Setor Público

A IFAC, que tem por missão servir ao interesse público pelo fortalecimento global da profissão contábil e contribuir para o desenvolvimento de fortes economias internacionais, possui comitês técnicos que emitem orientações sobre padrões de contabilidade nas diversas áreas, entre os quais o *International Public Sector Accounting Standards Board* (IPSASB) que desenvolve os pronunciamentos para o setor público. Estes padrões são baseados nas normas emitidas para o setor privado

– as IFRS – editadas pelo *International Accounting Standards Board* (IASB), cujo processo de formação é ilustrado na Figura 1.

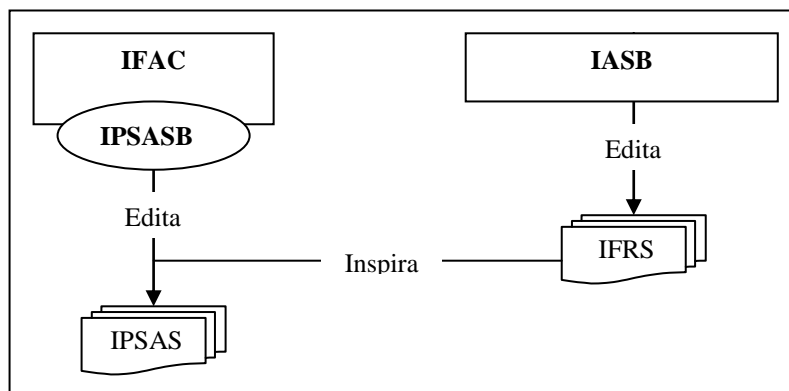


Figura 1: Processo de Construção das IPSAS

Fonte: STN (2010)

Dessa forma, o IFAC estabelece e promove a adesão de normas profissionais de alta qualidade, ampliando a convergência internacional de tais normas e representando questões de interesses públicos, contribuindo para a melhoria da informação contábil.

Segundo Carlin (2008), como ocorre nas demais ciências sociais aplicadas, a ciência contábil e suas normas estão em constante desenvolvimento com a finalidade de atender as necessidades sociais que se apresentam no decorrer da história. Atualmente, a IFAC continua desenvolvendo normativos para o setor público com ênfase ao desenvolvimento de um pronunciamento sobre a estrutura conceitual básica (*Framework*) aplicável ao setor público, contendo relatório de sustentabilidade de longo prazo das finanças públicas, diretrizes de divulgação para as concessões de serviços, e identificação do modo como as despesas e responsabilidades de certas prestações sociais do governo devem ser refletidas nas demonstrações financeiras (IPSASB, 2010).

2.2 Análise da IPSAS 17 – *Property, Plant and Equipment*

A IPSAS 17 estabelece o tratamento contábil para as propriedades, instalações e equipamentos existentes nos entes públicos a partir do *International Accounting Standard* - IAS 16 publicado pelo IASB. A última revisão realizada em 2006 pelo IPSASB é decorrente do projeto do IASB para melhoria das normas

internacionais e de sua política de convergência, visando aproximar as normas do setor público às do setor privado (IFAC, 2010). Traz poucas mudanças – apenas o detalhamento e a definição de itens que não haviam sido suficientemente explicados na versão anterior promulgada em 2001.

2.2.1 Alcance da Norma

O objeto da IPSAS 17 é o tratamento contábil das propriedades, instalações e equipamentos e de suas variações patrimoniais a fim de fornecer informações que sejam úteis no processo de tomada de decisão, bem como para instrumentalização do controle social. Esta norma prevê o seu emprego por todas as entidades do setor público, exceto pelas empresas públicas que devem seguir as IFRS (IFAC, 2010, p. 484, n. 4).

Sua adoção pode ser dispensada quando outra IPSAS determinar tratamento distinto em razão de alguma peculiaridade do ativo. Alguns ativos podem ser dispensados dos procedimentos exigidos quando se tratar de bens do patrimônio histórico, artístico e cultural (IFAC, 2010, p. 484, n. 2), e os derivados da extração de recursos minerais, petróleo, gás natural e outros recursos não renováveis (IFAC, 2010, p. 484, n. 6 - B).

2.2.2 Reconhecimento

As propriedades, instalações e equipamentos deverão ter seu custo reconhecido como ativo quando for provável que a entidade obtenha benefícios econômicos futuros ou serviços derivados, e o seu custo possa ser mensurado com confiabilidade (IFAC, 2010, p. 487, n. 14). Esses ativos serão reconhecidos quando cumprirem o requisito da tangibilidade, sob controle da entidade para uso na produção ou fornecimento de bens ou serviços, para aluguel, ou para fins administrativos por mais de um exercício (IFAC, 2010, p. 486, n. 13).

As peças de reposição dos serviços de manutenção preventiva e corretiva dos equipamentos serão reconhecidas como despesa no resultado do exercício, porém os equipamentos de substituição serão reconhecidos como ativos, quando a entidade tiver expectativa de utilizá-los por mais de um exercício (IFAC, 2010, p. 487, n. 17). A IPSAS também explicita a necessidade do juízo de valor para o

reconhecimento em situações específicas de uma entidade (IFAC, 2010, p. 487, n. 18).

Segundo a norma, deve ser avaliado o grau de certeza quanto aos fluxos de benefícios futuros e aos serviços potenciais. A evidência dessa certeza, para definir o momento do reconhecimento, somente existirá quando os riscos e vantagens tenham sido transferidos à entidade (IFAC, 2006, p. 486, n. 15). Excetua-se dessa regra alguns bens que podem ser adquiridos por razões ambientais ou de segurança sem que se constituam em geradores de benefícios, mas que são essenciais para que outros bens possam operar de acordo com as disposições legais, e estes sim gerarem seus benefícios econômicos, exemplificado pelos equipamentos de combate a incêndio (IFAC, 2010, p. 488, n. 22).

O reconhecimento inicial é basicamente mensurado pelo custo de aquisição e no caso de ativos construídos pela empresa o custo pode ser evidenciado nas transações com terceiros para aquisição de materiais, serviços e outros insumos necessários à construção do bem (IFAC, 2006, p. 486, n. 16). Nos casos em que não houver custo para a entidade (doações ou confisco) a contabilidade deve registrar o valor justo na data (IFAC, 2010, p. 490, n. 29).

Alguns componentes dos ativos podem exigir substituição em intervalos regulares - como a camada asfáltica de uma rodovia. Nesse caso a entidade deverá reconhecer a quantia como novo ativo do imobilizado quando o gasto for incorrido e as partes retiradas deverão ser baixadas dos registros (IFAC, 2010, p. 489, n. 24). Durante a vida útil do bem, seu valor será a soma do custo de aquisição mais os desembolsos que tenham aumentado a capacidade de gerar benefícios econômicos - além daqueles inicialmente previstos - menos a soma da depreciação acumulada e de quaisquer perdas (IFAC, 2010, p. 493, n. 43).

a) Bens do Patrimônio Histórico, Artístico e Cultural

A IPSAS 17 não obriga que os entes públicos reconheçam e mensurem os ativos do patrimônio histórico, artístico e cultural da mesma forma que os demais ativos (IFAC, 2010, p. 484, n. 2 - B), pois podem não ser perfeitamente refletidos em termos financeiros, ou podem existir imposições legais que impeçam de aliená-lo, ou muitas vezes são insubstituíveis, ou seu valor pode aumentar mesmo que suas condições físicas se deterioreem, ou pode ser impossível estimar sua vida útil (IFAC,

2010, p. 485, n. 10). Alguns desses bens podem oferecer utilidade em potencial diferente do seu valor patrimonial, como um prédio histórico utilizado para escritórios; nesse caso devem ser reconhecidos e mensurados da mesma forma que as outras propriedades.

A norma dispensa às entidades de depreciar esses itens, porém se um desses ativos for passível de depreciação elas poderão fazê-la. Para isso, a norma exige que seja demonstrada a base da medição, o valor contábil bruto, o método de amortização e a amortização acumulada ao final do período - se houver - além de uma conciliação entre o valor escriturado ao início e ao final do período (IFAC, 2010, p. 486, n. 12). Além disso, ela deve obedecer às exigências de divulgação e apresentação das informações desses bens (IFAC, 2010, p. 485, n. 9).

b) Bens de Infraestrutura

A norma inclui no seu escopo os bens denominados como ativos de infraestrutura, identificados por algumas das seguintes características: parte de um sistema ou rede; de natureza especializada e sem uso alternativo; não podem ser movimentados; e existência de limitações em relação a sua disposição. Exemplificam esses bens como redes rodoviárias, sistemas de esgoto, e redes de abastecimento de energia (IFAC, 2010, p. 488, n. 21).

Os ativos de infraestrutura deverão ser reconhecidos da mesma forma que as demais propriedades, inclusive no que tange aos custos subsequentes. O valor desembolsado total para a aquisição do ativo pode ser contabilizado separadamente como o pavimento, túneis, viadutos, e passarelas, na escrituração do sistema viário devido à diferença na vida útil de cada item (IFAC, 2010, p. 487, n. 18).

2.2.3 Variações Patrimoniais

As propriedades, instalações e equipamentos são inicialmente mensurados e reconhecidos no momento em que a entidade adquire o controle de bem tangível para a produção de bens ou serviços, em seu benefício, por um período estimado superior a um exercício. Porém, durante o transcorrer do tempo ocorrem fenômenos internos ou externos à entidade que podem alterar o valor econômico daqueles bens, provocando variações patrimoniais. Algumas variações patrimoniais decorrem

do aumento ou diminuição do valor justo dos ativos e, por consequência, do patrimônio da entidade. A norma aborda as variações patrimoniais decorrentes de reavaliação, depreciação e reversão do *impairment*, e os ganhos e perdas na baixa do ativo.

a) Reavaliação

Os bens podem apresentar em determinado momento o valor contábil inferior ao seu valor justo. Essa diferença pode ser identificada a partir da mensuração do valor justo com base em evidências verificadas no mercado através de uma nova avaliação que deverá ser realizada por profissional com qualificação reconhecida e relevante em relação às especificidades do ativo reavaliado (IFAC, 2010, p. 493, n. 45).

Para a maioria dos ativos, o valor justo será identificado através do preço cotado num mercado ativo e líquido, como imóveis comerciais e veículos não especializados (IFAC, 2010, p. 493, n. 45). Quando se tratar de ativos aos quais não haja transações de mercado para se referenciá-los, pode ser considerado o valor justo de um bem com características, em circunstâncias e localizações semelhantes (IFAC, 2010, p. 494, n. 46 e 47). Se devido à natureza especializada do ativo, nem mesmo assim for possível avaliá-lo, deve-se estimar seu valor justo com base no custo de reprodução, custo de reposição depreciado, ou custo de recuperação. O custo de reposição de equipamentos pode ser estabelecido com base no preço de compra no mercado dos componentes utilizados para produzi-lo, ou no preço indexado, ou num ativo semelhante baseado em preço de período anterior (IFAC, 2010, p. 494, n. 48).

A frequência de realização das reavaliações dependerá da volatilidade do mercado, e da significância da oscilação dos valores. No momento em que o valor justo diferenciar-se do valor escriturado será necessário a realização de uma reavaliação; alguns ativos, em razão de suas especificidades poderão exigir que ela seja realizada anualmente; outros, entre três e cinco anos; sendo desnecessária para ativos que sofrem alterações insignificantes no seu valor justo (IFAC, 2010, p. 494, n. 49). Independente do lapso temporal entre as reavaliações, a norma define que se um bem for reavaliado, toda a classe ao qual pertence esse ativo deverá ser reavaliada (IFAC, 2010, p. 495, n. 51). Os itens de uma mesma classe que não

forem reavaliados simultaneamente poderão se utilizar de uma base rotativa, desde que seja concluído num curto período de tempo (IFAC, 2010, p. 495, n. 52 e 53).

Quando a reavaliação indicar que o valor justo de determinado ativo é superior ao valor pelo qual o mesmo está escriturado, a classe do referido ativo deve ser ajustada com lançamento a débito em contrapartida de um crédito na conta de Reserva de Reavaliação no Patrimônio Líquido. (IFAC, 2010, p. 495, n. 54).

Quando a reavaliação considerar que o valor justo do ativo é menor que o valor escriturado, a classe do ativo receberá lançamento a crédito em contrapartida de uma despesa no resultado do exercício, ou a débito na conta de Reserva de Reavaliação enquanto nela houver saldo credor para a respectiva classe de ativo (IFAC, 2010, p. 496, n. 55).

Porém, se um ativo anteriormente reavaliado a menor que o valor escriturado, com a diferença lançada no resultado do exercício, for novamente reavaliado e constatado um valor superior ao anterior, este deverá ser lançado como uma receita no resultado do exercício (IFAC, 2010, p. 496, n. 55). Os lançamentos referentes às reavaliações poderão ser inclusive compensados quando ocorrer simultaneamente para itens distintos, desde que da mesma classe (IFAC, 2010, p. 496, n. 56).

Exemplificando, a Figura 2 demonstra a contabilização de duas situações: uma reavaliação a valor superior, e outra com valor justo inferior ao valor contábil.

IPSAS 17 – EXEMPLO DE CONTABILIZAÇÃO DA REAVALIAÇÃO					
a) aquisição de veículo por US\$ 10.000; 50% à vista, 50% a prazo					
b) valor obtido da reavaliação: 10.900					
c) valor obtido da reavaliação: 9.800					
BALANÇO PATRIMONIAL			DRE		
ATIVO		PASSIVO		DESPESAS	
		FORNECED		REAVALIAÇÃO	
CAIXA		ORES		DE ATIVOS	
50	5.		5.0	2	

.000	000 (a)	00 (a)	00 (c)
PATRIMÔNIO LÍQUIDO			
CAPITAL SOCIAL			
VEÍCULOS		RESERVA REAVALIAÇÃO	
10	1.	50.	
.000 (a)	100 (c)	000	
90			
0 (b)		9	90
		00 (c)	0 (b)

Figura 2: Exemplo de Contabilização da Reavaliação

Fonte: Elaborado com base nos itens n. 54 e 55, da IPSAS 17.

No momento que ocorrer a baixa do bem do qual ainda reste valor em conta de reserva de reavaliação, este saldo poderá ser transferido diretamente para a conta de Lucros Acumulados. Outrossim, outra parte dessa reserva poderá ser transferida para o resultado quando os recursos forem utilizados pela entidade. Nesse caso, a diferença entre a depreciação após reavaliação e a depreciação baseada no custo original (IFAC, 2010, p. 496, n. 57).

b) Depreciação

À medida que a entidade consome os benefícios econômicos ou serviços potenciais de determinado ativo, deve-se reduzir o valor do bem, mediante parcelas de depreciação até o valor total do mesmo, ou seja, depreciá-lo pelo consumo econômico (IFAC, 2010, p. 496, n. 55). O reconhecimento da depreciação desses ativos deverá ser distribuído durante a vida útil do bem refletindo o padrão de consumo (IFAC, 2010, p. 496, n. 54).

Os elementos essenciais à mensuração da depreciação são: a vida útil, o valor contábil, o valor residual e o método; este após ser definido deverá ser utilizado de forma sistemática em todos os períodos; exceto se houver mudança significativa nos benefícios econômicos esperados (IFAC, 2010, p. 497, n. 66).

Além do método de depreciação e do valor residual, a vida útil deverá ser revista - pelo menos - em cada data de apresentação dos relatórios anuais (IFAC, 2010, p. 497, n. 67 e p. 499, n. 77). Também foi definido como período de depreciação aquele compreendido entre o momento que ele estiver disponível para uso (capacidade de funcionar) até o momento em que o ativo é baixado ou esteja totalmente depreciado (IFAC, 2010, p. 498, n. 71).

As entidades que se submetem à IPSAS 17 deverão depreciar seus bens, sendo que os itens que forem compostos por partes significativas, com vida útil distinta, deverão tê-las depreciadas separadamente como calçadas, meios-fios, camada asfáltica, e pontes de um sistema viário (IFAC, 2010, p. 496, n. 59 e 60). Entretanto, algumas partes de um mesmo item poderão ter vida útil e método de depreciação semelhantes, o que permitirá o seu agrupamento para mensuração do custo de depreciação (IFAC, 2010, p. 496, n. 61).

O custo de depreciação de cada período será reconhecido no resultado do exercício, exceto quando essa depreciação for incorporada a outro ativo ou absorvida no custo de fabricação ou formação de bens e serviços (IFAC, 2010, p. 497, n. 64 e 65).

c) Reversão do *Impairment*, Ganhos e Perdas

O reconhecimento do *impairment* de ativos não destinados à comercialização é objeto da IPSAS 21, no entanto a IPSAS 17 determina que o ressarcimento de terceiros à entidade do setor público por danos em propriedades, instalações e equipamentos deverá ser reconhecido no resultado do exercício no momento em que o direito se tornar recebível (IFAC, 2010, p. 499, n. 80). Também orienta que o custo dos ativos construídos ou comprados em substituição a outro irrecuperável deverá ser reconhecido e mensurado da mesma forma que os demais itens do imobilizado (IFAC, 2010, p. 500, n. 81).

As normas orientam como a entidade deverá verificar a recuperabilidade do valor escriturado (*impairment*), e quando reconhecer ou reverter uma perda por irrecuperabilidade do valor contábil de ativos não comercializáveis (IFAC, 2010, p. 499, n. 79).

Os ativos devem permanecer registrados na contabilidade durante toda sua vida útil econômica ou potencial, porém no momento em que não há mais utilidade para a entidade, ou quando é transacionada sua alienação eles deverão ser baixados do patrimônio (IFAC, 2010, p. 500, n. 82). A determinação do ganho ou perda deverá ser determinada como a diferença entre os proventos líquidos da alienação e a quantia escriturada do respectivo ativo (IFAC, 2010, p. 501, n. 86).

O ganho ou a perda na alienação dos bens ou seus resíduos materiais, deverá ser reconhecido no resultado do exercício (IFAC, 2010, p. 500, n. 83). Porém, se a entidade tiver no seu escopo a atividade de transacionar itens do imobilizado, estes deverão ser transferidos para estoques quando tornarem-se desocupados e disponíveis para venda; e a receita proveniente de sua venda deverá ser reconhecida de acordo com a IPSAS 9 – Receitas Originárias (IFAC, 2010, p. 500, n. 83 - A).

A retribuição pela alienação das propriedades, instalações e equipamentos deverá ser reconhecida inicialmente pelo seu valor justo. Quando o pagamento for diferido, a retribuição deverá ser reconhecida pelo equivalente ao valor presente; a diferença entre o valor nominal e o valor presente deverá ser reconhecida como receita financeira (IFAC, 2010, p. 501, n. 87).

2.3 Padrão Nacional para o Setor Público

A qualidade de qualquer gestão e da decisão dos dirigentes depende, entre outros fatores, da qualidade das informações que servem de suporte para tal. Não é diferente quando tratamos de atividades negociais no âmbito público, pois estas devem considerar a informação contábil como subsídio para o processo de tomada da decisão. Assim, para possuir qualidade, a informação deve refletir aspectos comuns e uniformes nos diversos níveis e esferas de governo, bem como divulgá-las compreensíveis para os usuários (SILVA, 2007).

A partir da convergência a padrões globais, a linguagem contábil dos negócios públicos vem facilitar o acesso às informações para os usuários externos,

principalmente para os cidadãos, na execução do controle social. Contudo, dada a sua complexidade, bem como englobar diferentes esferas e seus poderes

é imprescindível que as normas que objetivem a harmonização dos procedimentos contábeis necessários ao registro das transações sejam editadas por órgão com a autonomia e a neutralidade necessárias para, consensualmente, estabelecer o nível de coerência para questões básicas imprescindíveis para o reconhecimento uniforme dos fatos, tais como: classificação, apresentação, integridade, precisão, existência, propriedade e valorização. (SILVA, 2007, p. 37)

No Brasil, o processo de convergência das NBCASP às normas internacionais ocorre sob a coordenação do CFC que criou o Comitê Gestor da Convergência, através da Resolução CFC 1.103, de 28 de setembro de 2007, para desenvolver ações que promovam esse processo. Já em 2008, foram aprovadas as dez primeiras NBCASP que devem orientar a 'nova' contabilidade pública, evidenciadas no Quadro 2.

NORMAS BRASILEIRAS DE CONTABILIDADE PARA O SETOR PÚBLICO		
Norma	Assunto	Resolução CFC nº
16.1	Conceituação e Objetivos	1.128, de 21 Nov 08
16.2	Patrimônio e Sistemas Contábeis	1.129, de 21 Nov 08
16.3	Planejamento e seus Instrumentos sob o enfoque contábil	1.130, de 21 Nov 08
16.4	Transações Governamentais	1.131, de 21 Nov 08
16.5	Registro Contábil	1.132, de 21 Nov 08

16.6	NBC T	Demonstrações Contábeis	1.133, de 21 Nov 08
16.7	NBC T	Consolidação das Demonstrações Contábeis	1.134, de 21 Nov 08
16.8	NBC T	Controle Interno	1.135, de 21 Nov 08
16.9	NBC T	Reavaliação e Depreciação de Bens Públicos	1.136, de 21 Nov 08
16.10	NBC T	Avaliação e Mensuração de Ativos e Passivos	1.137, de 21 Nov 08

Quadro 2: Normas Brasileiras de Contabilidade para o Setor Público

Fonte: CFC (2011).

As NBCASP editadas pelo CFC têm como objetivo o estabelecimento de preceitos de conduta profissional, bem como padrões e procedimentos técnicos necessários para o adequado exercício profissional (STN, 2010) inclusive àqueles profissionais da área contábil que são servidores do Estado.

Nesse processo a STN, através da Portaria do Ministério da Fazenda 184/2008, recebeu a responsabilidade de identificar as necessidades de convergência aos normativos emitidos pelo CFC e pela IFAC. A Figura 3 apresenta um fluxograma do processo de edição das normas brasileiras para o setor público.

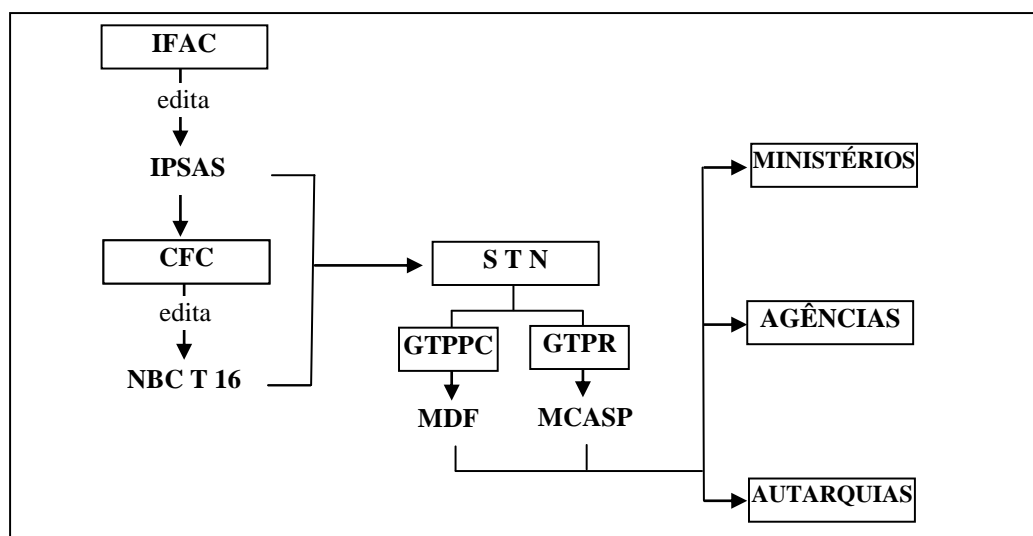


Figura 3: Padrões Contábeis Nacionais

Fonte: Adaptado de STN (2010).

Observou-se, na Figura 3, que a STN é composta por dois grupos técnicos: o Grupo Técnico de Padronização de Procedimentos Contábeis (GTPPC), responsável pela análise e execução de estudos que visem a padronização de relatórios e demonstrativos no âmbito da União, Estados e Municípios, possuindo como seu principal produto o Manual de Demonstrativos Fiscais (MDF) e pelo Grupo de Padronização de Relatórios (GTPR) por analisar e execução de estudos voltados à padronização mínima de conceitos e práticas contábeis, plano de contas e classificação orçamentária de receitas e despesas no âmbito da União, Estados e Municípios; seu principal produto Manual de Contabilidade Aplicada ao Setor Público (MCASP)

2.3.1 Alcance das Normas

A NBC T 16.1 define que para efeitos das Normas Brasileiras de Contabilidade (NBC) compreende o Setor Público os “Órgãos, fundos e pessoas jurídicas de direito público ou que, possuindo personalidade jurídica de direito privado, recebam, guardem, movimentem, gerenciem ou apliquem dinheiros, bens e valores públicos” (CFC, 2011).

As pessoas jurídicas de direito público são os órgãos da administração direta, como ministérios e suas unidades executoras, e as autarquias; note-se na primeira

parte da citação supracitada que não estão incluídas as Fundações que receberam do Decreto-Lei 200/67, art. 5º, inc. IV, a personalidade jurídica do direito privado, porém ao citar as entidades que “recebam, guardem, movimentem, gerenciem ou apliquem dinheiros, bens e valores públicos” (BRASIL, 1967) ela está abrangendo aquelas Fundações que dependem do orçamento público. Inclusive são equiparadas para efeito contábil, as pessoas físicas que recebam subvenção, benefício ou incentivo de órgão público (CFC, 2011).

A NBC T 16.1 prevê que aquelas entidades definidas como integrantes do Setor Público adotem os procedimentos contábeis integralmente nas entidades governamentais, nos serviços sociais e nos conselhos profissionais; e parcialmente para as demais entidades do Setor Público, a fim de garantir procedimentos suficientes de prestação de contas e instrumentalização do controle social. (CFC, 2011).

Outra espécie de entidade mais contemporânea é a empresa estatal dependente, designada pelo inc. III, do art. 2º, da LRF como aquela “empresa controlada que receba do ente controlador recursos financeiros para pagamento de despesas com pessoal ou de custeio em geral ou de capital, excluídos, no último caso, aqueles provenientes de aumento de participação acionária” (BRASIL, 2000) e que deverá adotar integralmente as NBCASP.

2.3.2 Reconhecimento

A NBC T 16.2 ao se referir as propriedades, instalações e equipamentos, define como patrimônio público os bens tangíveis “onerados ou não, adquiridos, formados, produzidos, recebidos, mantidos ou utilizados pelas entidades do setor público, que seja portador ou represente um fluxo de benefícios, presente ou futuro” (CFC, 2011).

Segundo a NBC T 16.10 os ativos do imobilizado deverão ser mensurados ou avaliados com base no valor de aquisição, produção ou construção. No caso de bens obtidos gratuitamente deverá ser considerado o valor obtido com base em procedimento técnico ou valor constante do termo de doação (CFC, 2011).

A NBC T 16.10, n. 30 e 31, agora prevê que os bens de uso comum do povo (aqueles construídos para servir de infraestrutura à sociedade como pontes, rodovias, viadutos, túneis e praças) deverão ser mensurados ou avaliados “sempre

que possível, ao valor de aquisição ou ao valor de produção e construção” (CFC, 2011). Segundo a NBC T 16.9, n. 12, os bens de uso comum do povo que possuem vida útil indeterminada não deverão ser depreciados (CFC, 2011).

2.3.3 Variações Patrimoniais

As normas gerais e amplas que determinam a forma de contabilização das variações patrimoniais estão contidas na Lei 4.320/64 e orientam que

Art. 85. Os serviços de contabilidade serão organizados de forma a permitirem o acompanhamento da execução orçamentária, o **conhecimento da composição patrimonial**, a determinação dos custos dos serviços industriais, o levantamento dos balanços gerais, a análise e a interpretação dos resultados econômicos e financeiros. [...] Art. 89. A **contabilidade evidenciará** os fatos ligados à administração orçamentária, **financeira patrimonial** e industrial. [...] Art. 100 As alterações da situação líquida patrimonial, que abrangem os resultados da execução orçamentária, bem como as **variações independentes dessa execução e as superveniências e insubsistência ativas e passivas**, constituirão elementos da conta patrimonial. [...] Art. 104. A Demonstração das Variações Patrimoniais evidenciará as **alterações verificadas no patrimônio**, resultantes ou **independentes da execução orçamentária**, e indicará o resultado patrimonial do exercício (BRASIL, 1964, grifo nosso).

a) Reavaliação

A mensuração das propriedades, instalações e equipamentos pelo seu valor econômico, em momento posterior a sua aquisição, é realizada através da reavaliação dos bens. O fundamento legal encontra-se no § 3º, art. 106, da Lei 4.320/64, “Poderão ser feitas reavaliações dos bens móveis e imóveis” (BRASIL, 1964) e mais recentemente confirmada pela NBC T 16.10, n. 36, “As reavaliações devem ser feitas utilizando-se o valor justo ou o valor de mercado [...]” (CFC, 2011). Cabe ressaltar que nas entidades privadas esta reavaliação não é mais aceita em

virtude das recentes alterações na legislação societária, mais especificamente na Lei 6.404/76.

A reavaliação pode ser identificada a partir da mensuração do valor justo com base em evidências verificadas no mercado através de uma nova avaliação na data de encerramento do exercício, anualmente para as classes cujo valor de mercado variar significativamente, e a cada quatro anos para as demais, segundo a NBC T 16.10.

A base para a reavaliação é o valor pelo qual o ativo pode ser trocado entre partes interessadas que atuam em condições independentes, isentas e conhecedoras do mercado (CFC, 2011). Na impossibilidade de identificar o valor de mercado, ele pode usar como referência ativos com características, circunstâncias e localização semelhantes; ou no valor de reposição do ativo devidamente depreciado usando por referência o preço de compra ou construção de um ativo semelhante com similar potencial de serviços.

A forma de contabilização para a NBC T 16.10, n. 2, dá-se a partir da “adoção do valor de mercado ou de consenso entre as partes para bens do ativo, quando esse for superior ao valor líquido contábil” (CFC, 2011). Para a NBC T 16.10, o ajuste ao valor de mercado quando inferior ao valor líquido contábil será reconhecido pelo *impairment* (CFC, 2011). Verifica-se, ainda, que a NBC T 16.10, n. 40, determina que a diferença entre o valor contábil e o valor justo por reavaliação deverá ser registrado nas contas de resultado (CFC, 2011).

A Portaria STN n. 664, de 30 de novembro de 2010, que aprovou o Volume II, do MCASP, Procedimentos Contábeis Patrimoniais, conceitua que o valor de reavaliação é “a diferença entre o valor líquido contábil do bem e o valor justo ou valor em uso, com base em laudo técnico” (STN, 2011). Sobre a forma de contabilização das reavaliações a Port. STN n. 664 refere que “Os ganhos e perdas decorrentes da reavaliação devem ser reconhecidos no resultado do exercício” (STN, 2011).

b) Depreciação

O fundamento da depreciação encontra-se no Art. 89, da Lei 4.320/64 “A contabilidade evidenciará os fatos ligados à administração orçamentária, financeira patrimonial e industrial” (BRASIL, 1964). Sua definição é dada pelo n. 2, da NBC T

16.9 “Depreciação: a redução do valor dos bens tangíveis pelo desgaste ou perda de utilidade por uso, ação da natureza ou obsolescência” (CFC, 2011).

O NBC T 16.10, n. 3, impõe como obrigatória a depreciação, para os ativos do imobilizado que tiverem sua vida útil limitada, começando no momento em que o item estiver em condições de uso, não cessando quando o ativo tornar-se obsoleto ou for retirado temporariamente da operação (CFC, 2011). O n. 10, da NBC T 16.10, orienta que ela deverá “ser definida com base em parâmetros e índices admitidos em norma ou laudo técnico específico” (CFC, 2011). Segundo o n. 13, da NBC T 16.10, estão dispensados do regime de depreciação os bens móveis de natureza cultural, os bens de uso comum do povo de vida útil indeterminada, os animais que se destinem à preservação e à exposição, e os terrenos rurais e urbanos (CFC, 2011).

c) *Impairment*, Ganhos e Perdas

Segundo a NBC T 16.10, n. 2, o *impairment* ou redução ao valor recuperável é “o ajuste ao valor de mercado ou de consenso entre as partes para bens do ativo, quando esse for inferior ao valor líquido contábil” (CFC, 2011) embasado em laudo técnico e contabilizado no resultado do exercício. Para a STN (2011), o valor recuperável é o preço líquido de venda ou o valor que a entidade do setor público espera recuperar pelo uso futuro desse ativo nas suas operações com base nos fluxos de caixa futuros trazidos a valor presente.

Quando o item perde as qualidades próprias de ativo ele deve ser retirado do inventário da entidade que pode ser quando a entidade deixa de possuir o controle sobre aquele bem, pela alienação ou destruição, ou quando extinguir-se a capacidade do bem gerar benefícios futuros ou serviços.

Por ocasião da baixa desses ativos da entidade, possivelmente haverá divergência entre o valor contábil líquido do bem e o valor negociado. Se a entrada de caixa for superior ao valor contábil registrado no sistema patrimonial da entidade, esta diferença será reconhecida como ganho. Caso não haja entrada de caixa, decorrente da destruição ou consumo total do ativo, ou esta entrada for inferior ao

valor contábil, a diferença será reconhecida como perda. Em ambos os casos, a diferença será levada ao resultado do exercício.

3 METODOLOGIA

Para a concretização dos objetivos propostos, a pesquisa foi realizada de forma metódica e organizada em fases utilizando-se de um “conjunto de procedimentos intelectuais e técnicos” (GIL, 1999, p. 26) dos quais depende a investigação científica. Quanto à natureza ela é uma pesquisa aplicada que objetiva gerar conhecimentos para aplicação prática dirigida à contabilidade aplicada ao setor público referente aos bens do imobilizado (SILVA, 2004) envolvendo verdades e interesses locais.

Quanto à abordagem do problema, ela visa à análise da IPSAS 17 que trata sobre as propriedades, instalações e equipamentos o que a caracteriza como pesquisa qualitativa. Quanto aos objetivos é descritiva, pois busca apresentar o que houver de mais recente no âmbito das IPSAS e NBCASP (SILVA, 2004). Como existe um lapso temporal entre a edição dos normativos e a consequente exploração do material através de artigos acadêmicos, buscou-se diretamente das entidades normalizadoras (IFAC e CFC) os subsídios necessários.

Os procedimentos técnicos caracterizam-se em pesquisa bibliográfica junto aos *sites* e artigos das instituições internacionais e nacionais que normalizam e influenciam a contabilidade para o setor público. Realizou-se um levantamento preliminar das fontes bibliográficas e posterior seleção das publicações mais adequadas ao escopo do trabalho na tentativa de buscar as respostas que saciem o questionamento da pesquisa (SILVA, 2008).

4 COMPARAÇÃO DA IPSAS 17 COM OS PADRÕES NACIONAIS

Neste capítulo, abordam-se os principais aspectos enfatizados pela IPSAS 17 buscando identificar os pontos de concordância, as situações omissas e os aspectos divergentes entre a legislação nacional e a internacional.

4.1 Alcance das Normas

O alcance da Contabilidade Aplicada ao Setor Público confunde-se com a própria caracterização do Setor Público, sendo que deste a IPSAS 17 apenas dispensa às empresas públicas enquanto a NBC T 16.1 define que as NBC são aplicáveis à administração direta, às autarquias e as entidades que, mesmo possuindo personalidade jurídica de direito privado, recebam, guardem, movimentem, gerenciem ou apliquem dinheiros, bens e valores públicos na execução de suas atividades, neste caso incluindo até mesmo pessoas físicas. Como as empresas públicas e as sociedades de economia mista possuem personalidade jurídica de direito privado, percebe-se que o critério de distinção das normas internacionais é a natureza jurídica, já a nacionais usam como critério o efetivo emprego dos recursos públicos.

O parágrafo n. 8, da NBC T 16.1 prevê a adoção dos procedimentos contábeis pelos entes públicos em duas amplitudes: integralmente, para as entidades governamentais, os serviços sociais e os conselhos profissionais; e parcialmente, para as demais entidades do Setor Público, de modo a garantir procedimentos suficientes de prestação de contas. Todavia, essa orientação torna a premissa da comparabilidade das demonstrações contábeis subjetiva, visto que algumas nações podem tratá-las de forma diferenciada da nossa legislação.

Cabe ainda ressaltar que os serviços sociais, os conselhos profissionais e as empresas estatais dependentes não foram incluídos pela LRF, art. 51, na consolidação das contas, prevenindo parcialmente as discrepâncias que pudessem ser geradas pela inclusão de entidades não reconhecidas por outros países.

4.2 Reconhecimento

Uma das mais relevantes novidades abordadas pela IPSAS 17 é o reconhecimento contábil dos ativos de infraestrutura, também conhecidos como bens de uso comum do povo. Segundo o Art. 99, da Lei 10.406/02 (Código Civil) ao tratar dos bens públicos define como bens públicos de uso comum do povo os rios, mares, estradas, ruas e praças (BRASIL, 2002).

Anteriormente às NBC convergentes aos preceitos internacionais, estes ativos não eram registrados no ativo imobilizado, porém a NBC T 16.10 agora prevê que esses ativos deverão ser mensurados ou avaliados pelo valor de aquisição ou ao

valor de produção e construção. Devido a esse requisito, nota-se perfeitamente que não há possibilidade de ativação daqueles bens que fazem parte do meio ambiente como rios, reservas naturais e animais selvagens, apenas aqueles destinados à infraestrutura do país e ao lazer da sociedade.

4.3 Variações Patrimoniais

As Normas Brasileiras de Contabilidade procuraram transmitir os padrões internacionais expostos na IPSAS 17, porém restaram alguns aspectos que deverão ser alinhadas nas próximas edições normativas, no que tange às propriedades, instalações e equipamentos. Conforme citação da Lei 4.320/64, constante no item 2.3.3 do presente trabalho, os fundamentos para a contabilização das variações patrimoniais abordadas pela norma internacional já estavam previstos, embora não aplicados por todas as entidades.

4.3.1 Reavaliação

A NBC T 16.10 semelhante à IPSAS 17 prevê que as reavaliações devam ser realizadas utilizando-se o valor justo ou o valor de mercado como referência. Todavia não há similaridade quando se trata dos prazos de ocorrência.

Para a NBC T 16.10 a reavaliação ocorrerá na data de encerramento do exercício, anualmente para as classes cujo valor de mercado variar significativamente, e a cada quatro anos para as demais. Da mesma forma, a IPSAS 17, considera que tal frequência dependerá da volatilidade do mercado e da significância da variação dos valores, semelhante à norma nacional àqueles ativos que demonstrarem grande volatilidade deverão ser reavaliados a cada ano (CFC, 2011). As diferenças entre os prazos revelam-se quando tratamos dos itens menos significativos, entre três e cinco anos, sendo desnecessária para ativos que sofrem alterações insignificantes no seu valor justo para a IPSAS 17, porém o n. 36, da NBC T 16.10, prevê que ela ocorra a cada quatro anos para tais contas ou grupos de contas.

Outra diferença entre as normas ocorre na natureza e na forma de contabilização da reavaliação. Para a NBC T 16.10, n. 2, a reavaliação é a adoção do valor de mercado ou de consenso entre as partes para bens do ativo, quando esse for superior ao valor líquido contábil, enquanto a IPSAS 17, aceita que o valor

contábil pode ser diminuído como resultado de uma reavaliação, conforme n. 55, “*If the carrying amount of a class of assets is decreased as a result of a revaluation, the decrease shall be recognized in surplus or deficit*” (IFAC, 2010, p. 496, n. 55). Para a NBC T 16.10, o ajuste ao valor de mercado quando inferior ao valor líquido contábil será reconhecido pelo *impairment* (CFC, 2011).

Quanto à forma de contabilização, verifica-se que enquanto a NBC T 16.10 determina que a diferença a maior que o valor contábil seja lançado em contrapartida do resultado, a IPSAS 17, n. 54, orienta que o aumento do ativo deverá ser registrado contra a reserva de reavaliação; exceto se anteriormente reavaliado à menor em contrapartida do resultado, então será creditado também no resultado (IFAC, 2010).

Mesmo a Portaria STN 664, orientando que os ganhos e perdas decorrentes da reavaliação devam ser reconhecidos no resultado, o Plano de Contas Aplicável ao Setor Público (PCASP), de 1º de junho de 2010, incorporando os preceitos da nova contabilidade previu contas que aceitassem as distintas formas de lançamento: no resultado/variação patrimonial ativa (Conta 4.6.1.1.0.00.00) e no patrimônio líquido (Conta 2.3.6.1.0.00.00).

4.3.2 Depreciação

A depreciação, fundamentada no art. 89, da Lei 4.320/64 demonstra-se parcialmente alinhada a IPSAS 17 ao orientar que à medida que a entidade consome os benefícios econômicos deve-se reduzir o valor do bem a fim de que o mesmo reflita o real valor do ativo. Da mesma forma, prevê o normativo internacional de que o período de depreciação é aquele compreendido entre o momento em que ele estiver disponível para uso até o momento em que o ativo é baixado.

Todavia, enquanto a norma internacional preconiza que a vida útil deverá ser revista, pelo menos, em cada data de apresentação dos relatórios anuais (IFAC, 2010) a NBC T 16.10 orienta que ela deverá “ser definida com base em parâmetros e índices admitidos em norma ou laudo técnico específico” (CFC, 2011). A contabilização da depreciação também apresenta divergência pois para as normas internacionais o custo de depreciação pode ser incorporado a outro ativo ou absorvido no custo de fabricação ou formação de bens e serviços enquanto a NBC T

16.9, n. 4, determina o reconhecimento nas contas de resultado do exercício (CFC, 2011).

A depreciação para o setor público nacional não acarretou novidades na legislação, haja vista a previsão legal constante da Lei 4.320/64; porém para quebrar o paradigma de que o setor público não precisa depreciar seus bens, foram criados padrões de procedimentos necessários à operacionalização da depreciação, a evidenciação do patrimônio público e o auxílio ao processo de tomada de decisão.

4.3.3 *Impairment*, Ganhos e Perdas

Além dos fundamentos legais que determinam a evidenciação e o registro dos fatos que alteram o patrimônio das entidades públicas, não há muito que mencionar sobre a recuperabilidade do custo, e os ganhos e perdas decorrentes da baixa dos ativos no âmbito das NBC. Ressalta-se apenas que, já abordado no item 4.3.1, a NBC T 16.10, n. 2, determina ser a ocorrência do *impairment* ou redução ao valor recuperável, o ajuste do valor líquido a menor em decorrência da mensuração do valor justo. Todavia, a IPSAS 17, n. 55, aceita que o valor contábil poderá ser diminuído como resultado de uma reavaliação.

5 CONCLUSÃO

O estudo reforçou o pensamento de que o governo vem envidando esforços para desenvolver uma sistemática de evidenciação dos custos dos serviços públicos para auxiliar a decisão dos gestores, e na eficiência da utilização dos recursos públicos.

A análise da IPSAS 17 e das Normas Brasileiras de Contabilidade foi suficiente para constatar que embora alguns aspectos sejam semelhantes, outros ainda conservam discrepâncias, ou ao menos, falta de um perfeito alinhamento, como:

Alinhados - reconhecimento dos ativos de infraestrutura; natureza da reavaliação; e ganhos e perdas na realização de ativos.

Divergentes - critério de distinção das entidades alcançadas pelas normas; intervalo entre as reavaliações; reavaliação do valor contábil à menor reconhecido como *impairment*; contrapartida da reavaliação; a contabilização da depreciação e a revisão da vida útil.

Essas diferenças técnicas, apesar de não causarem relevantes distorções, prejudicam a comparabilidade das demonstrações contábeis quando utilizadas para comparar indicadores de diferentes países.

Observou-se, ainda, que o CFC segue discutindo novos padrões, inclusive, a NBC TSP 16.11 – Custos, já teve a sua audiência pública encerrada, e em breve deve ser aprovada. Para que o sistema de custeio aloque os custos ao seu objeto de gasto, de maneira que a evidenciação do custo do produto/serviço seja fidedigna, é fundamental a correta contabilização das variações patrimoniais.

No momento atual em que se planeja, e já se executa a convergência aos padrões internacionais, acredita-se que seja ideal adotá-los por completo, sem ressalvas, a fim de proporcionar informações mais úteis aos seus usuários. Entende-se também que é necessário romper o paradigma de que as contabilidades públicas e privadas são distintas, em prol de uma confiabilidade maior da Ciência Contábil e da utilidade que a contabilidade proporciona para a tomada de decisão e para a instrumentalização do controle social, no caso da área pública.

Finalmente, sugerem-se futuras pesquisas investigando a convergência das normas nacionais às demais IPSAS de forma a contribuir com o arcabouço teórico da ciência contábil, e também os efeitos das mudanças decorrentes das NBCASP nos balanços das entidades públicas.

REFERÊNCIAS

BRASIL. **Decreto-Lei nº 200**, de 25 de fevereiro de 1967. Dispõe sobre a organização da Administração Federal, estabelece diretriz para a Reforma Administrativa e dá outras providências. Disponível em: < <http://www.planalto.gov.br/ccivil/decreto-lei/Del0200.htm>>. Acesso em 03 jun. 10.

_____. **Lei Complementar Federal nº 101**, de 4 de maio de 2000. Estabelece normas de finanças públicas voltadas para a responsabilidade na gestão fiscal e dá outras providências. Disponível em: < http://www.planalto.gov.br/ccivil_03/Leis/LCP/Lcp101.htm>. Acesso em 08 mar. 10.

_____. **Lei Federal nº 4.320**, de 17 de março de 1964. Estatui Normas Gerais de Direito Financeiro para elaboração e controle dos orçamentos e balanços da União, dos Estados, dos Municípios e do Distrito Federal. Disponível em: <http://www.planalto.gov.br/ccivil_03/LE-IS/L4320.htm>. Acesso em 08 mar. 10.

_____. **Lei Federal nº 10.406**, de 10 de janeiro de 2002. Institui o Código Civil. Disponível em: < <http://www.planalto.gov.br/ccivil/leis/2002/L10406.htm>>. Acesso em 20 out. 10.

CARLIN, Diego. **Considerações Sobre o Processo de Convergência na Contabilidade Pública Brasileira**. Revista CRCRS. Porto Alegre, n. 8, set. 2008. Disponível em: < http://www.crcrs.org.br/revistaeletronica/artigos/08_diego.pdf>. Acesso em 21 mar. 2010.

CFC. Conselho Federal de Contabilidade. **Resoluções**. Disponível em: <http://www.cfc.org.br/sisweb/sre/Default.aspx>. Acesso em 31 jan. 2011.

CGU. Controladoria-Geral da União. **Portal de Transparência do Governo Federal**. <<http://www.portaltransparencia.gov.br/>>. Acesso em: 18 jun. 2010.

CHOI, F.; MEEK, G. **International accounting**. 5. ed. New York: Pearson Prentice Hall, 2005.

BARTH, M.; CLINCH, G.; SHIBANO, T. **International accounting harmonization and global equity markets**. *Journal of Accounting and Economics*, v. 26 p. 201-235, 1999.

IBGE. Instituto Brasileiro de Geografia e Estatística. **Contas Nacionais Trimestrais**. Disponível em: <http://www.ibge.gov.br/servidor_arquivos_est/>. Acesso em 18 mai. 2010.

IFAC. *International Federation of Accountants*. **IPSAS 17 - Property, Plant, and Equipment**. 2006 IFAC *Handbook of International Public Sector Accounting Pronouncements*. Versão em Espanhol. New York: IFAC, 2006. Disponível em: <<http://web.ifac.org/publications/international-public-sector-accounting-standards-board>>. Acesso em: 16 abr. 2010.

_____. **IPSAS 17 - Property, Plant, and Equipment**. 2010 IFAC *Handbook of International Public Sector Accounting Pronouncements*. Versão em Inglês. New York: IFAC, 2010. Disponível em: <<http://web.ifac.org/publications/international-public-sector-accounting-standards-board/handbooks#2010-ifac-handbook-of-inter>>. Acesso em: 17 jun. 2010.

IPSASB. **International Public Sector Accounting Standards Board**. New York: IFAC, 2010. Disponível em: <<http://www.ifac.org/PublicSector/Projects.php#InProgress>>. Acesso em: 17 jun. 2010.

IUDICIBUS, Sérgio de. **Teoria da Contabilidade**. São Paulo: Atlas, 1987.

GIL, Antonio Carlos. **Métodos e Técnicas de Pesquisa Social**. São Paulo: Atlas, 1999.

NIYAMA, J. K. **Contabilidade Internacional**. São Paulo: Atlas, 2007.

SCHIMIDT, Paulo; SANTOS, José Luiz dos. **História do Pensamento Contábil**. São Paulo: Atlas, 2006.

SILVA, Antonio Carlos Ribeiro da. **Metodologia da Pesquisa Aplicada à Contabilidade**. 2. ed. São Paulo: Atlas, 2008.

SILVA, Cassandra R. O. **Metodologia e Organização do Projeto de Pesquisa**. Fortaleza: CEFETCE, 2004.

SILVA, Lino Martins da. **A Normatização da Contabilidade Governamental: fatores críticos que impactam as informações dadas aos usuários das informações contábeis - REPeC - Revista de Educação e Pesquisa em Contabilidade**, Brasília, v. 1, n. 1, art. 3, p. 25-38, jan/abr. 2007. Disponível em: <<http://www.repec.org.br/index.php/repec/article/viewPDFInterstitial/3/3>>. Acesso em: 15 ago. 10.

STN. Secretaria do Tesouro Nacional. **Contabilidade Governamental**. Disponível em: <http://www.stn.fazenda.gov.br/contabilidade_governamental/treinamentos_eventos.asp>. Acesso em: 14 set. 2010.

_____. Secretaria do Tesouro Nacional. **Legislação**. <http://www.tesouro.fazenda.gov.br/hp/downloads/pcasp_adm_federal.htm>. Acesso em: 04 jan. 2011.